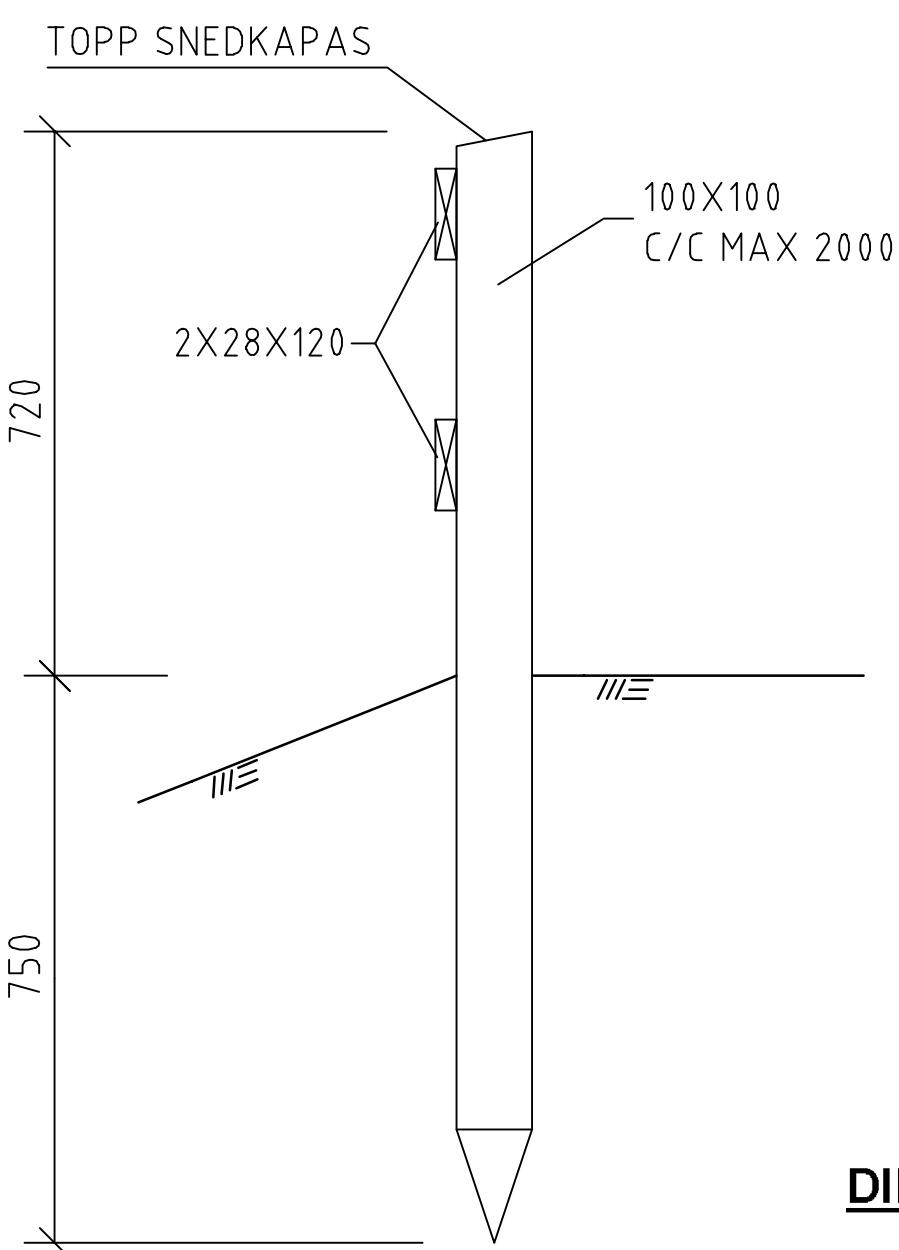
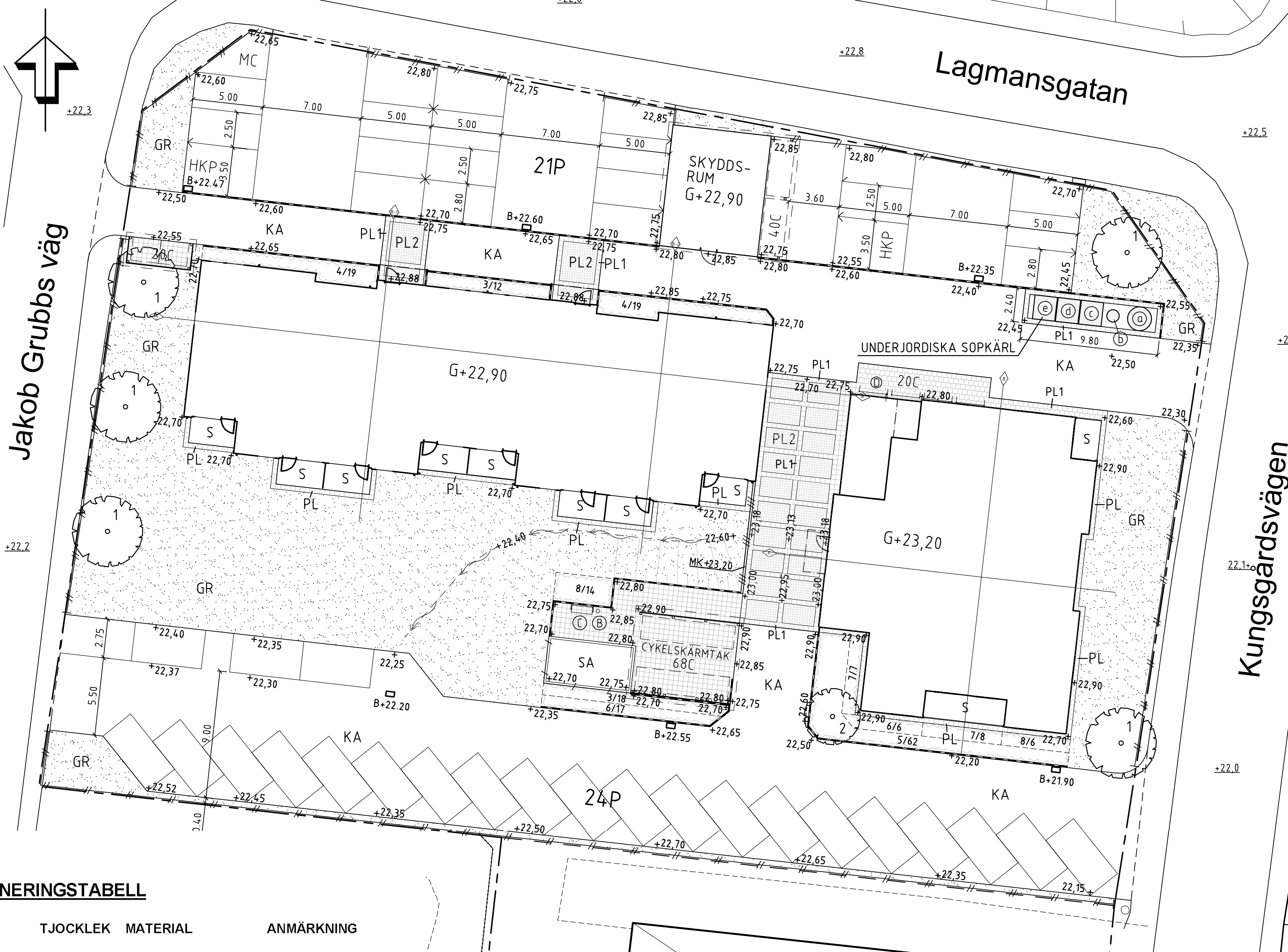


SANDLÅDESARG
SKALA 1:10



INSPRINGNINGSSKYDD
SKALA 1:10

ANMÄRKNINGAR
ALLT VIRKE TRYCKIMP.
ALLT VIRKE SKRUVAS MED
ROSTFRI SKRUV.
SAMTLIGA KANTER RUNDAS.



FÖRKLARINGAR

- KVARTERSGRÄNS
- FASTIGHETSGRÄNS
- BEF. GATUHÖJDER
- +00,00 FÖRESLAGEN MARKHÖJD
- B+000,00 HÖJD DAGVATTENBRUNN
- MÅTTLINJE
- R 0,0 RADIE
- FÖRESL. TRÄD
- /○ BUSKYTA, SE DIM. TABELL
- GR SÅDD GRÄSYTA, SE DIM. TABELL
- KA KÖRYTA ASFALT, SE DIM. TABELL
- PL BTG-PLATTOR, 350X350, SE DIM. TABELL
- PL1 PL1 BTG-PLATTOR, 350X350, SE DIM. TABELL
- PL2 BTG-PLATTOR, 175X175, SE DIM. TABELL
- S MAKADAM SE DIM. TABELL
- SA BAKBAR SAND SE DIM. TABELL
- SANDLÅDESARG, SE DETALJ
- INSPRINGNINGSSKYDD, SE DETALJ
- TRÄSTAKET, FALURÖD
- STÖDMUR MED RÄCKE, SE A OCH K-RITN.
- STÖDMUR, SE A OCH K-RITN.
- BETONGKANTSTEN 100x300x1000 MM
- VATTENANVISNING
- MOTORVÄRMARUTTAG
- BELYSNINGSTOLPE, SE EL-RITNINGAR
- UTRUSTNING SE UTRUSTN.FÖRTECKN.
- xxC PLATS FÖR CYKLAR

ANMÄRKNINGAR

KOORDINATSYSTEM:
Plan: SWEREF 992015
Höjd: RH2000
GRUNDKARTA ÄR NYBYGGNADSKARTAN KOMPLETTERAD MED
INMÄTNING UTFÖRD AV NCC.

DIMENSIONERINGSTABELL

BENÄMNING	TJOCKLEK	MATERIAL	ANMÄRKNING
KA	100 MM	CELLPLAST	STFOAM 300 2X50 MM
	300 MM	FÖRST.LAGER	0-90 MM
	80 MM	BÄRLAGER	0-50 MM
	40 MM	ASFALT	100ABT11
PL	150 MM	BÄRLAGER	0-50 MM
	30 MM	SÄTTSAND	350x350x50 MM, SLÄTA, GRA
	50 MM	BTG-PLATTA	
PL1	100 MM	CELLPLAST	STFOAM 300 2X50 MM
	300 MM	FÖRST.LAGER	0-90 MM
	80 MM	BÄRLAGER	0-35 MM
	30 MM	SÄTTSAND	0-8 MM
PL2	30 MM	SÄTTSAND	350x350x70 MM, SLÄTA, GRA
	70 MM	BTG-PLATTA	
S	100 mm	MAKADAM	8-16 MM
SA	400 MM	SAND	BAKBAR SAND
GR, GRÄSYTA	100 MM	VÄXTBÄDD	GRÄSSÄDD
BUSKYTA	400 MM	VÄXTBÄDD	TYP HASSELFORS, FRI FR FLERÅRIGT OGRÄS
	70 MM	BARK	0-30 MM
TRÄD	500 MM	VÄXTBÄDD	0-30 MM. CIRKEL DIAM
	70 MM	BARK	800 MM

ANMÄRKNING
UTSPETSNING AV CELLPLAST LÄGGS 600 MM UTANFÖR HARDGJORD YTA. T=50 MM

VÄXTFÖRTECKNING

NR	LAT. NAMN	SV. NAMN	ANTAL	ANMÄRKN
TRÄD				
1	SORBUS "DODONG" E	ULLUNGRÖNN	5 ST	STAMOMF 12-14 CM STAMH 160-180 CM
2	PRUNUS VIRGINIANA "CANADA RED"	VIRGINIAHÄGG	1 ST	STAMOMF 12-14 CM STAMH 160-180 CM
BUSKAR				
3	SPIRAEA ARGUTA "GREFSHEIM"	NORSK BRUDSPIREA	30 ST	C/C 0.70
4	SPIRAEA JAPONICA "FROEBELII"	PRAKTSPIREA	38 ST	C/C 0.70
5	SPIRAEA JAPONICA "LITTLE PRINCESS"	LITEN PRAKTSPIREA	62 ST	C/C 0.6
6	ARONIA PRUNIFOLIA	LITEN ARONIA	23 ST	C/C 0.70
7	POTENTILLA FRUTIC. "FRIDHEM"	ÖLANDSTOK	15 ST	C/C 0.70
8	SORBARIA SORBIFOLIA RÖNNSPIRA "MALA"		22 ST	C/C 0.70

UTRUSTNING, TERRÄNG

BENÄMN	FABRIKAT	NAMN	ANTAL	ANMÄRKNING
B	HAGS	8000116	1 ST	PAPPERSKORG OXEL
C	HAGS	8042424	1 ST	SOFFA EKEBY
D	HAGS	1A	5 ST	CYKELSTÄLL

UNDERJORDISKA SOPBEHÅLLARE

a-e SUNSACK, UNDER-
JORDISKA BEHÅLLARE
LOCK MED LÅS
SE ANMÄRKNING
c,d,e GRUNDLAGGS PÅ
150 MM SAND SAMT
100 MM CELLPLAST
TYP SOLIMATE 300.
YTTERVÄGGAR FÖR
c,d,e ISOLERAS LIKA
SOM BOTTEN

REG.	ANT.	REGISTRERINGEN AVSER	SIGN.	DATUM
BYGGHANDLING				
OM- OCH TILLBYGGNAD SAMT NYBYGGNAD				
NCC FOLKBOENDE 2,3				
KV. Tulpanen 1, Umeå				
A		Arkinova Arkitekter		T 090-15 98 50
K		NCC Teknik och Hållbarhet		T 08-585 510 00
M		Markkonsulten i Umeå AB		T 070-515 48 65
V		Ramböll		T 010-615 49 44
VS		Ramböll		T 010-615 49 44
E		ELTE Konsult		T 090-13 73 30
UPPDRAG NR	1320035494	BEHANDLAD AV	JN/VEG	INLAGGARE
DATUM	2020-06-04	REVISOR	E. GRUFFMAN	EG
MARKPLANERINGSPLAN				
SKALA	1:200 (A1)	NUMMER	M-10.1-01	