

FUNKTION STRÖMBRYTARE

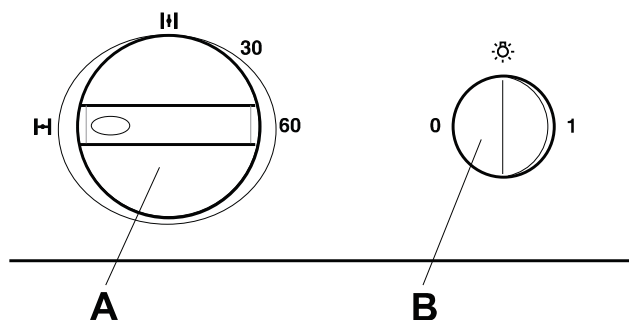


Fig. 8

- A. Vred för spjäll, brytare för motor.
Fläkten startas när spjället öppnas.
- B. Tryckknapp för belysning,
Vid matlagning öppnas spjället. Spjället stängs automatiskt efter max 60 minuter eller genom att vredet vrids till **H**.
- Låt gärna spjället vara öppet en stund före och efter matlagning, för att hindra att os sprids i rummet.

SKÖTSEL OCH UNDERHÅLL

Rengöring

Spisfläkten torkas av med våt trasa och diskmedel. Filtret ska rengöras ca 2 gånger i månaden vid normal användning. Filter och fläkthjul kan tas loss från spisfläkten vid rengöring.

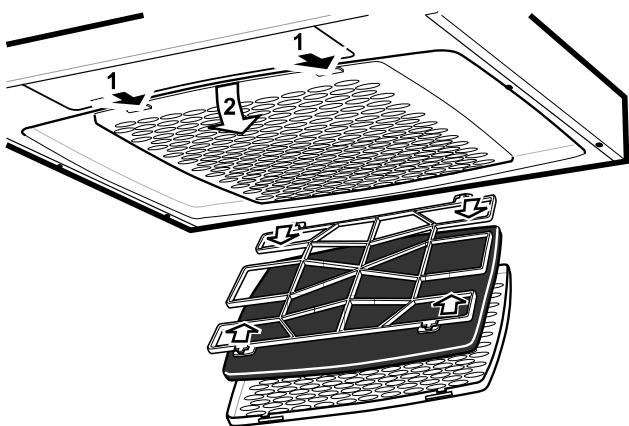


Fig. 9

Lossa filterkassetten genom att trycka in snäppena i framkant. Tag isär filtret och avlägsna filterduken genom att lossa

filterhållaren, Fig. 9. Blötlägg filterduken och filterkorgen i varmt vatten blandat med diskmedel. Filterkassetten (med filter) kan även diskas i maskin.

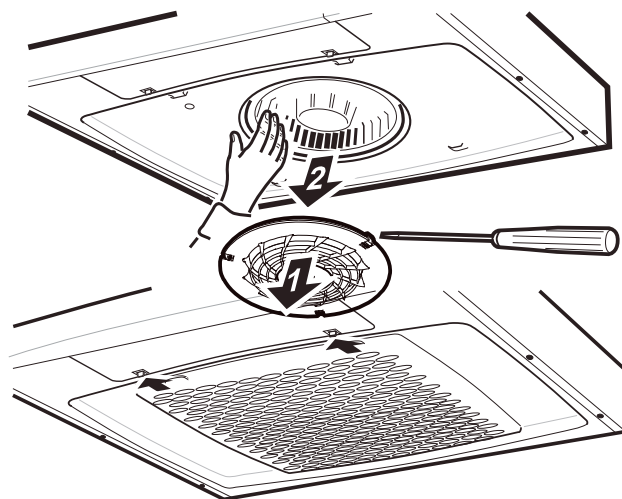


Fig. 10

Spisfläkten ska rengöras invändigt minst två gånger per år. Tag loss insugningsringen, drag sedan loss fläkthjulet från motorn, Fig. 10. Torka invändigt med våt trasa och diskmedel. Fläkthjulet och insugningsringen diskas i maskin eller genom blötläggning i diskmedel.

Fläkthjulet och insugningsringen trycks på plats efter rengöringen. Sätt tillbaka filterkassetten och tryck upp så att den låser fast i snäppena.

Byte av lysrör

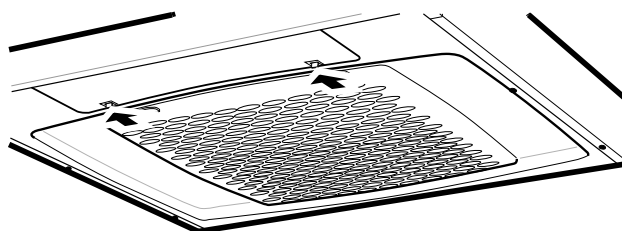


Fig. 11

Lampglaset lossas genom att snäppena trycks i pilens riktning, se Fig. 11. Lysröret är nu åtkomlig för byte.